

RANCANG BANGUN PENCARIAN FILE MULTIMEDIA BERBASIS WEB MENGUNAKAN STANDAR SCORM 2004

¹⁾Hevea Bori Perdana ²⁾Bambang Hariadi ³⁾Tri Sagirani

S1 / Jurusan Sistem Informasi, Sekolah Tinggi Manajemen Informatika & Teknik Komputer Surabaya,
Email: 1)heavea14@yahoo.com 2)bambang@stikom.edu 3)tris@stikom.edu

Abstract: In an organization of education, training and learning is an activity that is very important. Currently, training and learning can be replaced by using information technology that is now growing rapidly in such regardless of who the perpetrator, without limitation of place and time. In the terminology of development of information technology training and learning form thus known by the term e-Learning. E-Learning has become a strategy and solutions for successful organizations in the world in order to manage and update their students' learning. Based on the above issues, then built an interactive multimedia online learning system. In this thesis, an interactive learning system (E-Learning) apply the reference standard SCORM 2004.

Keyword : SCORM 2004, SCO, E-Learning, Multimedia

E-Learning adalah pembelajaran jarak jauh (*distance Learning*) yang memanfaatkan teknologi komputer, jaringan komputer atau Internet. *E-Learning* memungkinkan pembelajar untuk belajar melalui komputer di tempat mereka masing-masing tanpa harus secara fisik pergi mengikuti pelajaran / perkuliahan di kelas. *E-Learning* sering pula dipahami sebagai suatu bentuk pembelajaran berbasis web yang bisa diakses dari intranet di jaringan lokal atau internet. Sebenarnya materi *e-Learning* tidak harus didistribusikan secara *on-line* baik melalui jaringan lokal maupun internet, distribusi secara *off-line* menggunakan media CD/DVD pun termasuk pola *e-Learning*.

Pembelajaran sebagai salah satu proses pencerdasan bangsa dilakukan pemerintah untuk melayani masyarakat dengan berbagai cara, salah satunya dengan memanfaatkan media pembelajaran berupa video pendidikan. Produk video pendidikan tersebut berupa video yang berisi materi-materi pelajaran yang

disajikan sedemikian rupa sehingga menarik peserta didik untuk belajar. Dalam pembelajaran selama ini, tidak jarang menimbulkan permasalahan baru karena belum adanya aplikasi khusus yang membantu proses penemuan materi tertentu yang termuat dalam file-file video yang dimiliki. Hal ini merupakan masalah yang menjadi perhatian dalam mempercepat proses transfer pengetahuan, penciptaan pengetahuan dan inovasi pengembangan video pendidikan melalui adanya sebuah aplikasi pencarian materi berbasis multimedia.

Dari masalah di atas, akan dibuat aplikasi dengan memanfaatkan file .srt yang dimiliki atau dipersiapkan khusus dalam sebuah file video untuk kemudian disimpan dalam sebuah database yang nantinya akan digunakan dalam proses pencarian. Proses pengembangan aplikasi ini dilakukan dengan model prototipe. Adapun tahapan yang harus dilalui dalam model prototipe diawali dengan mengidentifikasi kebutuhan pengguna,

membuat/membangun prototipe, mengevaluasi prototipe, menuangkan dalam bahasa pemrograman, menguji sistem, mengevaluasi sistem hingga menggunakannya.

LANDASAN TEORI

Pembelajaran

Pembelajaran merupakan kegiatan yang berupaya membelajarkan pebelajar. Dalam usaha membelajarkan pebelajar ini banyak upaya yang dapat dilakukan. Upaya ini dilakukan dengan mengelola faktor metode yang dirancang agar sesuai dengan faktor kondisi dalam rangka meningkatkan hasil belajar yang efisien, efektif dan menarik (Wardhani, 2003). Salah satu sarana yang dapat digunakan melalui teknologi adalah internet. Dengan internet, pebelajar pada umumnya dapat belajar dengan mudah tanpa batas ruang dan waktu dan dapat diakses kapanpun, dimanapun, dan siapapun dapat menggunakannya.

Multimedia

Dalam industri elektronika, Multimedia adalah kombinasi dari komputer dan video atau multimedia secara umum merupakan kombinasi tiga elemen, yaitu suara, gambar dan teks atau multimedia adalah kombinasi dari paling sedikit dua media input atau output dari data, media ini dapat audio (suara, musik), animasi, video, teks, grafik dan gambar atau multimedia merupakan alat yang dapat menciptakan presentasi yang dinamis dan interaktif yang mengkombinasikan teks, grafik, animasi, audio dan gambar video (Juhaeri, 2007).

E-Learning

E-Learning adalah pembelajaran jarak jauh (*distance Learning*) yang memanfaatkan teknologi komputer, jaringan komputer atau internet. *E-Learning* memungkinkan pembelajar untuk belajar melalui komputer di tempat mereka masing-masing tanpa harus secara fisik pergi mengikuti pelajaran/perkuliah di kelas. *E-Learning* sering pula dipahami sebagai suatu bentuk pembelajaran berbasis web yang bisa diakses dari intranet di jaringan lokal atau internet. Sebenarnya materi *e-Learning* tidak harus didistribusikan secara *on-line* baik melalui jaringan lokal maupun internet, distribusi secara *off-line* menggunakan media CD/DVD pun termasuk pola *e-Learning*. Dalam hal ini aplikasi dan materi belajar dikembangkan sesuai kebutuhan dan didistribusikan melalui media CD/DVD, selanjutnya pembelajar dapat memanfaatkan CD/DVD tersebut dan belajar di tempat di mana dia berada (eLearningcenter,2011).

SCORM

Sharable Content Object Reference Model (SCORM) adalah sebuah standar internasional untuk sistem pembelajaran untuk media *E-learnig* yang di kembangkan atas inisiatif dari para ilmuwan dari laboratorium *Advance Distributed Learning* (ADL) pada 1999, sebuah lembaga yang dibentuk oleh *United State Department of Defence* (DoD), Department Pertahanan Amerika Serikat. SCORM bukanlah sebuah metode yang baru atau sesuatu yang baru, akan tetapi SCORM hanya bentuk strandard yang dapat menyatukan *E-Learning* kepada standard, petunjuk dan spesifikasi bagaimana *E-Learning* bekerja. Jadi

SCORM adalah kumpulan standard, petunjuk dan spesifikasi untuk membangun *web-based E-Learning*. SCORM membentuk komunikasi antara *client-side content* dengan *host* sistem atau yang dalam SCORM disebut *Run Time Environment* (SCORM RTE). SCORM juga didefinisikan mengenai bagaimana suatu *content* di bentuk dalam file *compress*.

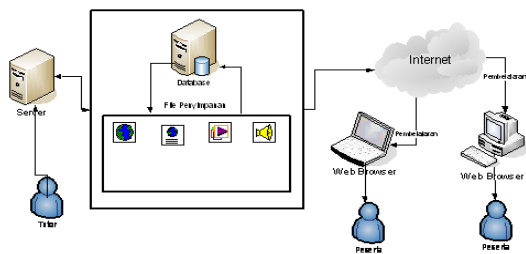
Ada 3 aspek kriteria utama *reference model* seperti SCORM:

1. Sistem harus dengan mudah memberikan petunjuk yang dapat dimengerti dan diimplementasikan oleh pengembang *E-Learning*.
2. Sistem harus mudah diterapkan, dimengerti dan digunakan oleh banyak pengguna sebisa mungkin.
3. Sistem harus mengijinkan pemetaan/perubahan model yang dikehendaki oleh pengembang.

PERENCANAAN SISTEM

ARSITEKTUR SISTEM E-LEARNING

Gambar 2 menunjukkan arsitektur LMS yang telah dibangun.



Gambar 1 Ilustrasi Arsitektur LMS

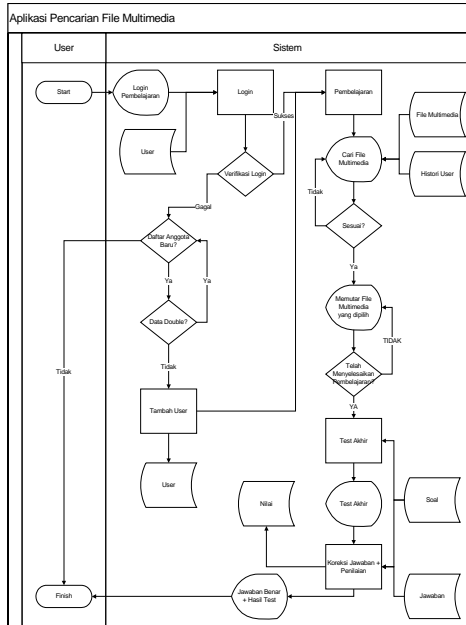
Gambar 1 menjelaskan bahwa LMS yang mengatur hubungan antara entitas database dan *physical file* yang diupload oleh tutor. LMS memungkinkan juga agar sistem

memberikan *feedback* berupa *physical file* yang diletakkan atau *embeded* dalam web browser kepada user atau peserta sesuai dengan pembelajaran yang dilakukan oleh peserta. admin tidak ditampilkan karena bagian dari sistem.

Pola interaksi yang tidak lagi mengenal jarak dan waktu (*the death of distancem the death of time, learning from anywhere and anytime*) yang mengharuskan sistem tersebut terintegrasi, menurut Chungurski (2007) dalam arti fungsi-fungsi dalam LMS harus bekerja tanpa membutuhkan aplikasi tambahan pada saat sistem berjalan. Dalam hal ini admin atau tutor dapat memberikan file (.avi, .html) yang dalam SCORM dikenal dengan SCO. Ketika terjadi *request* terhadap SCO yang berupa file .avi, maka SCO akan langsung menampilkan kedalam *web browser*.

System Flow

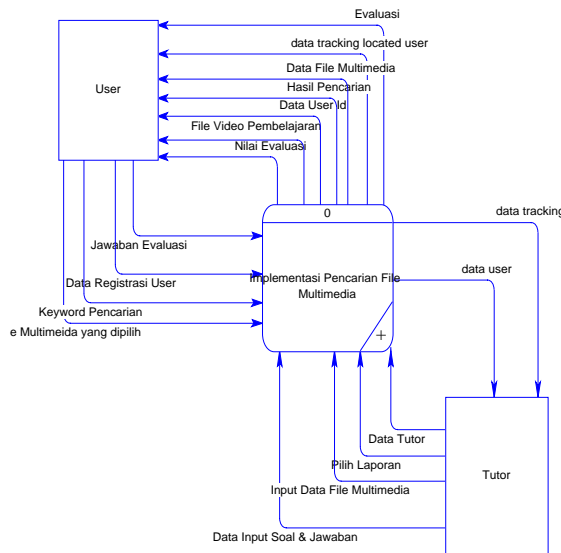
Dalam menentukan arah atau alur suatu sistem dibutuhkan suatu cara perancangan untuk mendeskripsikan bagaimana tiap langkah yang dilakukan dalam sistem dan pengguna dapat diketahui, agar didapatkan suatu gambaran mengenai cara kerja dari sistem yang akan dibangun berdasarkan alur rancangan pada gambar 2.



Gambar 2 System Flow

DFD Level Context

Berdasarkan Gambar 1, dibuat desain data flow diagram seperti tampak pada Gambar 3. Context diagram merupakan diagram pertama dalam rangkaian suatu DFD yang menggambarkan entitas-entitas yang berhubungan dengan suatu sistem informasi.



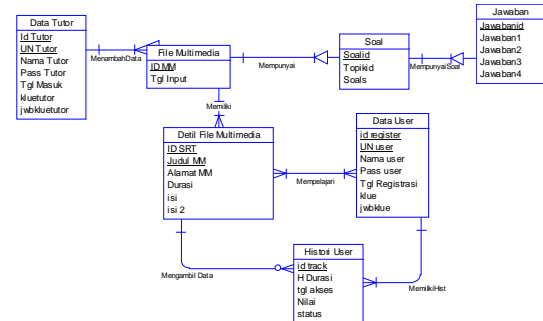
Gambar 3 Context Diagram

Dari Gambar 3 dapat diketahui entitas-entitas yang berhubungan dengan sistem seperti

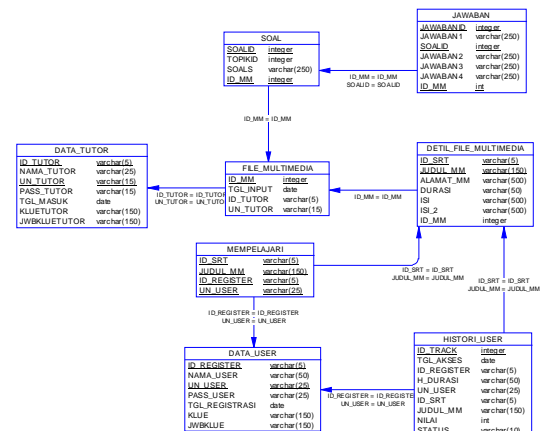
peserta, dan tutor yang masing-masing entitas mempunyai peranan dalam sistem. Dalam hal ini peranan administrasi telah termasuk dalam sistem yang berjalan. Sehingga *input* yang dihasilkan dari masukkan peserta selaku pengguna aplikasi pembelajaran ini dan tutor selaku penyedia materi dan mengatur alur pembelajaran.

Entity Relationship Diagram (ERD)

ERD Merupakan suatu desain sistem yang digunakan untuk merepresentasikan, menentukan dan mendokumentasikan kebutuhan-kebutuhan untuk sistem pemrosesan database. ERD juga menyediakan bentuk untuk menunjukkan struktur keseluruhan data dari pemakai. Dalam perancangan sistem ini telah dibuat ERD yang merupakan lanjutan dari pembuatan desain dengan menggunakan DFD.



Gambar 4 Desain CDM



Gambar 5 Desain PDM

Dari Gambar 4, tabel yang ada adalah *tutor*, *peserta*, *multimedia*, *detail file multimedia*, *histori user*, *soal*, *jawab* dan *mempelajari*. Tabel *tutor* berisi informasi tutor atau pengajar, tabel *peserta* berisi informasi tentang peserta atau pengguna.

Lalu tabel *multimedia* yang berisi informasi lokasi SCO yang diupload oleh tutor atau pengajar, tabel *detail file multimedia* berisi detail informasi SCO atau *learning* yang dibuat oleh pengajar. Tabel *soal* berisi informasi pertanyaan quiz atau test yang dimiliki oleh sebuah file multimedia, tabel *jawab* berisi jawaban dan status jawabannya (benar atau salah) dari sebuah soal. Tabel *histori user* berisi informasi quiz atau test yang telah dilakukan oleh peserta atau pengguna.

ANALISA DAN EVALUASI

Setelah dilakukan proses implementasi sistem *E-Learning*, proses selanjutnya adalah evaluasi dengan tujuan mengetahui bahwa sistem yang dibuat telah sesuai. Evaluasi dilakukan untuk mengetahui keseluruhan fungsionalitas dan non fungsionalitas sistem.

UJI COBA FUNGSIONALITAS SISTEM E-LEARNING

Uji coba fungsionalitas sistem *E-Learning* ini dilakukan untuk mengetahui apakah sistem sudah memenuhi kebutuhan fungsionalitas sistem. Uji coba dilakukan pada *maintain learning content* pada form upload konten pembelajaran, membuat soal, melakukan pembelajaran dan melakukan test.

Kebutuhan masing-masing modul ditunjukkan pada Tabel 1.

Tabel 1. Kebutuhan Modul

Proses	Berjalan
1. Maintain Learning Content	
a. Dapat melakukan upload learning content	V
b. Dapat melakukan edit learning content	V
2. Membuat tes pembelajaran	
a. Memberikan prasyarat tes	V
b. Membuat soal dan jawaban	V
3. Melakukan pembelajaran	
a. Menampilkan learning content multimedia (.avi)	V
b. Menampilkan learning content diatas 10 MB	V
4. Melakukan tes	
a. Dapat menampilkan jawaban dengan otomatis	V
5. Memberikan navigasi pembelajaran	
a. Peserta dapat melanjutkan ke file multimedia selanjutnya apabila file multimedia selanjutnya tidak memiliki prasyarat.	V
b. Peserta dapat melanjutkan ke file multimedia selanjutnya apabila prasyarat dari file multimedia yang akan dipelajari belum belum terpenuhi.	V
c. Peserta tidak dapat melanjutkan ke file multimedia selanjutnya apabila prasyarat dari file multimedia yang akan dipelajari belum belum terpenuhi.	V

UJI COBA NON-FUNGSIONALITAS SISTEM E-LEARNING

Uji coba non-fungsionalitas sistem *E-Learning* ini dilakukan untuk mengetahui

apakah sistem sudah memenuhi kebutuhan non fungsionalitas sistem, yang meliputi :

1. Sistem dapat dijalankan pada berbagai macam internet browser.

Tabel 2. Kesesuaian Tampilan Internet Browser

Spesifikasi	Internet Explorer versi 8.0	Mozilla Firefox versi 3.6.13	Google Chrome
Kesesuaian Tampilan	Ya	Kurang	Kurang

2. Respon time sistem.

KESIMPULAN

Kesimpulan yang dapat diambil dari hasil analisa dan uji coba pembuatan sistem *E-Learning* adalah :

1. Arsitektur sistem *E-Learning* telah dibuat dengan menggunakan standar SCORM 2004 yang memiliki ruang lingkup layanan tes, layanan administrasi pembelajaran, layanan *tracking*, layanan manajemen konten, layanan *sequencing*, dan layanan penyampaian materi.
2. Standar SCORM 2004 telah digunakan dalam penentuan alur pembelajaran. Tutor dapat membuat alur pembelajaran menggunakan sistem pembelajaran *E-Learning* sesuai dengan alur pembelajaran konvensional (*offline*). Sistem *E-Learning* ini juga dapat memberikan pembelajaran sesuai dengan alur pembelajaran yang telah ditentukan oleh tutor.
3. Sesuai dengan SCORM 2004, sistem ini dapat mendukung terus pembelajaran

secara *online*. Tutor dapat membuat soal tes pembelajaran menggunakan sistem *e-learning* sehingga peserta dapat melakukan tes secara *online*.

4. Sistem ini membantu memberikan kontribusi berupa tutorial pembelajaran sesuai dengan apa yang peserta butuhkan.

SARAN

Sesuai dengan hasil analisa dan evaluasi terhadap sistem *E-Learning*, saran yang dapat diberikan untuk pengembangan lebih lanjut beberapa saran sebagai berikut :

1. Model pembelajaran ini dapat dikembangkan untuk model pembelajaran yang lain baik formal maupun non formal.
2. Akan lebih menarik minat *learner* apabila sistem dapat dikembangkan dalam bentuk *m-learning*.
3. Sistem bisa dikembangkan lagi agar dapat mengakses server lain untuk pertukaran pembelajaran (*Remote Content Repository*).

REFERENSI

- Agastya, Waldy Permana. 2008. *Pembuatan Aplikasi Pembelajaran Digital Home Recording berbasis web menggunakan standart SCORM 2004*. Surabaya : STIKOM SURABAYA.
- Chungurski, Slavcho , Arsenovski, Sime, Kraljevski, Ivan, & Kakashevski, Grogi. 2007. *SCORM as Base Standard for Building and Representing Educational Contents with e-Testing Support, Intl Conf. on Information Technology Interface 2007*.
- CollUtils, 2011, *What is AVI?*, (Online : <http://www.coolutils.com/formats/avi>, di akses tanggal 3 Mei 2011).
- eLearningcenter, *Pengertian E-Learning*, server (Online : <http://elearning.gunadarma.ac.id/index.p>

- [hp?option=com_content&task=view&id=13](#), di akses tanggal 5 Mei 2011).
- Hendiradi, Ade Andri dan Rosmansyah, Yusep, 2007, *Kolaborasi M-Learning dengan Platform BREW (Binary Runtime Environment Wireless) Menuju Next Generation Learning*, (Online : <http://www.scribd.com/doc/50084321/O-T7-Ade-Hendriardi>), di akses tanggal 1 Mei 2011).
- Juhaeri, 2007, *Pengantar Multimedia Untuk Media Pembelajaran bagian 1*, (Online : <http://ilmukomputer.org/2009/07/10/pengantar-multimedia-untuk-media-pembelajaran/>), di akses tanggal 1 November 2010).
- Kadir, Abdul. 2009. *Belajar Database Menggunakan MySQL*. Yogyakarta : ANDI.
- Najma, *Pembelajaran E-Learning dalam Psikolog*, (online), (<http://n4jm4.wordpress.com/2010/03/08/%E2%80%A6-pembelajaran-e-learning-dalam-psikologi%E2%80%A6/>), di akses tanggal 15 November 2010).
- Rachmat, Antonius dan Roswanto, Aplhone, *Multimedia*, (online), (<http://lecturer.ukdw.ac.id/anton/download/multimedia2.pdf>), di akses tanggal 31 Agustus 2010).
- Rosari, R. W. 2008. *PHP dan MySQL untuk pemula*, Yogyakarta : ANDI.
- Teriyakibozone, *Manfaat E-Learning*, (online), (<http://teriyakiboz.wordpress.com/category/e-learning/>), di akses tanggal 31 Agustus 2010).
- Thursan Hakim, 2005, *Belajar Secara Efektif*, Jakarta: Puspa Swara.
- Wardhani, Asih Wahyu, 2003, *Media Pembelajaran Interaktif Matematika Untuk Siswa SMU Berbasis Web*, STIKOMP, Surabaya.
- Zifoe, *Cara Membuat Subtitle Film*, (online), (Online : <http://zifoe.blogspot.com/2010/04/cara-membuat-subtitle-film.html>), di akses tanggal 5 Mei 2011).
- Wei, Chia-Hung dan Chang-Tsun Li, 2009, *Design of Content –based Multimedia Retrieval*.
- Wicaksono, Soetam Risky, 2005, *Kuliah Interaksi Manusia dan Komputer*, STIKOMP, Surabaya.
- Wicaksono, Soetam Risky, 2009, *Learning by Sample ASP.NET 3.5*, Prestasi Pustaka, Jakarta.